

8. Гарантийные обязательства.

Гарантийный срок 24 месяца со дня ввода в эксплуатацию, но не более 36 месяцев со дня отгрузки потребителю при условии соблюдения правил транспортировки, хранения, монтажа, эксплуатации.

9. Свидетельство о приемке.

Датчик соответствует техническим условиям и признан годным к эксплуатации.

Примечание:

Изготовитель оставляет за собой право внесения несущественных изменений конструкции не влияющих на эксплуатационные характеристики.

Дата выпуска _____

Представитель ОТК _____ МП

Схема подключения активной нагрузки

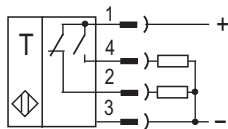
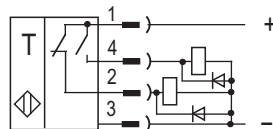
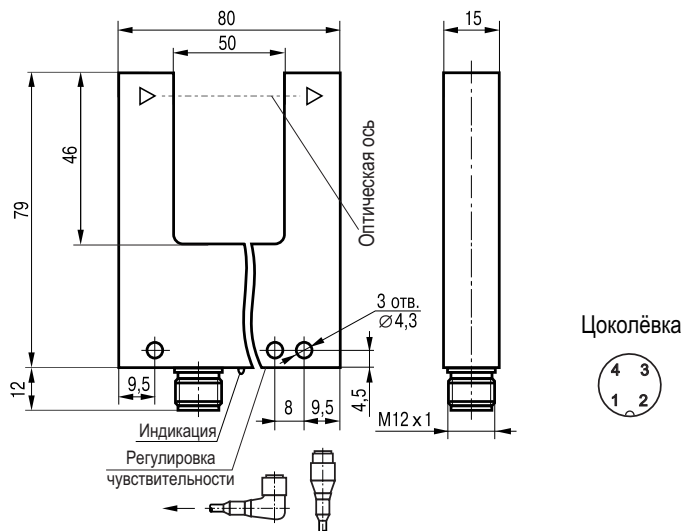


Схема подключения индуктивной нагрузки



Габаритный чертеж



НАУЧНО-ПРОИЗВОДСТВЕННАЯ КОМПАНИЯ **ТЕКО**

454018, г.Челябинск, ул. Кислицина д.100, тел./факс: (351) 796-01-18, 796-01-19

E-mail: teko@teko-com.ru

www.teko-com.ru

Выключатель оптический бесконтактный OUR NC5A5-43P-R50-LZS4

Паспорт. Руководство по эксплуатации OUR NC5A5-43P-R50-LZS4.000 ПС

2013г.

1. Назначение.

Выключатель (датчик) оптический бесконтактный предназначен для обнаружения прозрачных и полупрозрачных объектов и коммутации электрических цепей в промышленных автоматизированных устройствах, линиях и системах.

2. Принцип действия.

Датчик имеет излучатели и приемник, встроенные в корпус и расположенные друг напротив друга. Контролируемый объект прерывает излучение красного света и вызывает изменение выходного сигнала датчика.

3. Технические характеристики.

Формат, мм	80x79x15
Зона чувствительности	50 мм
Разрешающая способность	1,5 мм
Диапазон рабочих напряжений питания, U_b	10...30 В DC
Падение напряжения при I_e , U_d	$\leq 2,5$ В
Номинальный рабочий ток, I_e	≤ 100 мА
Собственный ток потребления, I_o	≤ 35 мА
Допустимая емкость нагрузки	0,02 мкФ
Гистерезис	$\leq 0,5$ мм
Защита от переплюсовки	Есть
Защита от короткого замыкания	Есть
Категория применения	DC13
Задержка вкл./откл., не более	1 мс
Частота циклов оперирования, F_{max}	500 Гц
Допустимая освещенность	5000 Люкс
Диапазон рабочих температур	-15°C...+65°C
Индикация срабатывания	Есть
Материал корпуса	Д16Т
Рекомендуемый соединитель	CS S19-3, CS S20-3 CS S25, CS S251...CS S255
Степень защиты по ГОСТ 14254-96	IP65

4. Комплектность поставки:

Выключатель - 1 шт.

Паспорт (на каждые 20 датчиков в транспортной таре) - 1 шт.

5. Указание мер безопасности.

- Все подключения к датчику производить при отключенном напряжении питания.
- По способу защиты от поражения электрическим током датчики соответствуют классу I по ГОСТ Р МЭК 536.
- Выключатель предназначен для работы во взрывобезопасной среде, не содержащей агрессивных газов и паров в концентрациях, приводящих к коррозии металлов.

6. Указания по установке и эксплуатации.

- Закрепить выключатель на объекте.
- Рабочее положение - любое.
- Проверить маркировку выводов датчика и подключить в строгом соответствии со схемой подключения. Не допускаются перегрузки и короткие замыкания в нагрузке.
- Датчик настроен на максимальную чувствительность. При необходимости изменения чувствительности, выполнить следующее:
 - Удалить цветную наклейку и смазку с винта регулировки чувствительности датчика.
 - Перекрыть оптическую ось датчика контролируемым полупрозрачным объектом.
 - Поворачивая винт регулировки чувствительности, установить необходимую чувствительность для срабатывания датчика.
 - Поворот винта по часовой стрелке повышает чувствительность, против часовой стрелки - снижает чувствительность.
 - Чем больше прозрачность объекта, тем меньше должна быть чувствительность.
 - Для обеспечения герметичности восстановить исходное состояние регулировочного винта (заполнить смазкой, заклеить цветной наклейкой).
- Режим работы ПВ100.

7. Правила хранения и транспортирования.

7.1. Условия хранения в складских помещениях:

- Температура +5°C...+35°C
- Влажность, не более 85%.

7.2. Условия транспортирования:

- Температура -50...+50°C.
- Влажность до 98% (при +35°C).
- Атмосферное давление 84,0...106,7 кПа.